



УДК 902.904 (574)
МРНТИ 03.41.91

<https://doi.org/10.52967/akz2023.4.22.127.139>

Новые материалы позднесарматского времени из Западного Казахстана (курган № 21, мог. Акадыр-2)

© 2023 г. Лукпанова Я.А., Жанузак Р.Ж.

Keywords: archaeology, Akadyr-2
burial ground, kurgan,
Late Sarmatians

Түйін сөздер: археология,
Акадыр-2 қорымы, оба, кейінгі
сарматтар

Ключевые слова: археология,
могильник Акадыр-2, курган,
поздние сарматы

Yana Lukpanova^{1,2}  and **Ramazan Zhanuzak**² *

¹Senior Researcher, West Kazakhstan Regional Museum of Local History, Uralsk, Kazakhstan;

²Researcher, Margulan Institute of Archaeology,

Almaty, Kazakhstan. E-mail: lukpanovayana@gmail.com

^{2*}Corresponding author, Margulan Institute of Archaeology,
Almaty, Kazakhstan. E-mail: rzhanuzak04@gmail.com

New materials of the Late Sarmatian period from West Kazakhstan (kurgan No. 21, Akadyr-2 burial ground)

The article introduces new materials from the kurgan No. 21 of the Akadyr-2 burial ground. The excavations were carried out in a little-explored area of the West Kazakhstan region. As a result of archaeological work, the burial of a 35-year-old man was revealed. Traces of deliberate annular deformation with a roller in the bregmatic region are recorded on the skull. A grave pit has a lining on the western side, the artifact complex is represented by a small stucco pot and metal fragments, as well as a composite knife handle, characteristic only of Late Sarmatian burials (second half of the 2nd – first half of the 3rd century AD).

Source of funding: The publication was carried out within the framework of program-targeted financing of the Committee of Science of the Ministry of Science and Higher Education of the Republic of Kazakhstan for 2023–2024, project IRN BR18574175.

For citation: Lukpanova, Ya., Zhanuzak, R. 2023. New materials of the Late Sarmatian period from West Kazakhstan (kurgan No. 21, Akadyr-2 burial ground). *Kazakhstan Archeology*, 4 (22), 127–139. (in Russian).

DOI: [10.52967/akz2023.4.22.127.139](https://doi.org/10.52967/akz2023.4.22.127.139)

Яна Амангелдіқызы Луқпанова^{1,2},
Рамазан Жақсыбайұлы Жанузақ^{2*}

¹аға ғылыми қызметкер, Батыс-Қазақстан облыстық

тарихи-өлкетану музейі, Орал қ., Қазақстан

²ғылыми қызметкер, Ә.Х. Марғұлан атындағы

Археология институты, Алматы қ., Қазақстан

^{2*}корреспондент авторы, ғылыми қызметкер,
Ә.Х. Марғұлан атындағы Археология институты,

Алматы қ., Қазақстан

**Батыс Қазақстаннан табылған кейінгі сармат
уақытының жаңа материалдары
(№ 21 оба, Акадыр-2 қорымы)**

Яна Амангелдиевна Лукпанова^{1,2},
Рамазан Жақсыбайұлы Жанузақ^{2*}

¹старший научный сотрудник,
Западно-Казахстанский областной историко-
краеведческий музей, г. Уральск, Казахстан;

²научный сотрудник, Институт археологии

имени А.Х. Марғұлана, г. Алматы, Казахстан

^{2*}автор-корреспондент, научный сотрудник,

Институт археологии имени А.Х. Марғұлана,
г. Алматы, Казахстан

**Новые материалы позднесарматского времени
из Западного Казахстана
(курган № 21, мог. Акадыр-2)**



Мақалада Ақадыр-2 қорымындағы № 21 обадан алынған жаңа материалдар ғылыми айналымға енгізіледі. Қазба Батыс-Қазақстан облысының аз зерттелген ауданында жүргізілді. Археологиялық жұмыстар нәтижесінде 35 жастағы ер адам жерлеуі табылды. Бас сүйегінде брегматикалық аймақта әдейілеп жасалған сақиналы деформация ізі анықталды. Батыс жағында ақымы бар қабір шұңқыры, заттық кешені кішкентай жапсырмалы құмыра және метал фрагменттері, сонымен қатар, кейінгі сармат (б.д. II ғ. 2-ші жартысы – III ғ. бірінші жартысы) жерлеуіне ғана тән күрделі құрамды ұстағышы бар пышақтан тұрады.

Қаржыландыру көзі: Мақала ҚР ҒЖБМ Ғылым комитетінің 2023–2024 жж. бағдарламалық-нысаналы қаржыландыруы шеңберінде, ЖТН BR18574175 жобасы аясында даярланды.

Сілтеме жасау үшін: Луқпанова Я.А., Жанұзақ Р.Ж. Батыс Қазақстаннан табылған кейінгі сармат уақытының жаңа материалдары (№ 21 оба, Ақадыр-2 қорымы). *Қазақстан археологиясы*. 2023. № 4 (22). 127–139-бб. (Орысша).

[DOI: 10.52967/akz2023.4.22.127.139](https://doi.org/10.52967/akz2023.4.22.127.139)

В статье в научный оборот вводятся новые материалы из кургана № 21 могильника Ақадыр-2. Раскопки были проведены в малоисследованном районе Западно-Казахстанской области. В результате археологических работ было выявлено погребение мужчины 35 лет. На черепе фиксируются следы преднамеренной кольцевой деформации с валиком в брегматической области. Могильная яма с подбоем с западной стороны, предметный комплекс представлен миниатюрным лепным горшком и фрагментами металла, а также сложносоставной рукоятью ножа, характерного только для позднесарматских погребений (2-я пол. II – 1-я пол. III в. н.э.).

Источник финансирования: Статья подготовлена в рамках программно-целевого финансирования Комитета науки МНВО РК 2023–2024, ИРН проекта BR18574175.

Для цитирования: Луқпанова Я.А., Жанұзақ Р.Ж. Новые материалы позднесарматского времени из Западного Казахстана (курган № 21, мог. Ақадыр-2). *Археология Казахстана*. 2023. № 4 (22). С. 127–139. [DOI: 10.52967/akz2023.4.22.127.139](https://doi.org/10.52967/akz2023.4.22.127.139)

Введение (Луқпанова Я.А., Жанұзақ Р.Ж.)

В июле–августе 2011 г. сотрудниками археологического отряда Западно-Казахстанского областного центра истории и археологии на могильнике Ақадыр-2 проводились раскопки кургана № 21 (рук. Я.А. Луқпанова). Памятник выявлен в 2009 г. в результате разведочных работ. Он расположен в 3 км северо-восточнее пос. Ақадыр (Жанибекский р-н, ЗКО) на возвышенности, вытянут цепочкой на расстояние 1,2 км с запада на восток (рис. 1), состоит из 43-х округлых земляных насыпей и одного сооружения прямоугольной формы (рис. 2). Ақадыр-2 расположен северо-западнее могильника Мамай, самого западного позднесарматского памятника Казахстана [Кушаев, Жамбулатов 2023: 107], является перспективным для исследования.

В 2010 г. был исследован курган № 19. В кургане было выявлено три погребения. Все они относятся к эпохе раннего железа. В центральной части кургана зафиксировано погребение 1, выполненное в яме прямоугольной формы, вытянутой по оси восток–запад, с северной стенки ямы прослеживался грабительский вкоп. Погребение разграблено. Дно ямы фиксировалось на глубине 2 м. *In situ* у восточной стены ямы на органической подстилке (дерево? кора?) лежали кости стоп двух индивидов, а в юго-восточном углу ямы – позвонки и лопатка барана. Такие признаки, как конструкция ямы, ориентировка скелетов позволяют датировать погребение 1 V–IV вв. до н.э. Погребение 2, принадлежавшее ребенку 2–3 лет¹, было расположено в северо-западном секторе кургана, совершено в катакомбе. Центральная часть ямы погребения 1 по оси север–юг была пробита более

¹ Палеоантропологические определения выполнены кандидатом исторических наук, старшим научным сотрудником центра антропозологии Института этнологии и антропологии им. Н.Н. Миклухо-Маклая РАН Китовым Е.П.

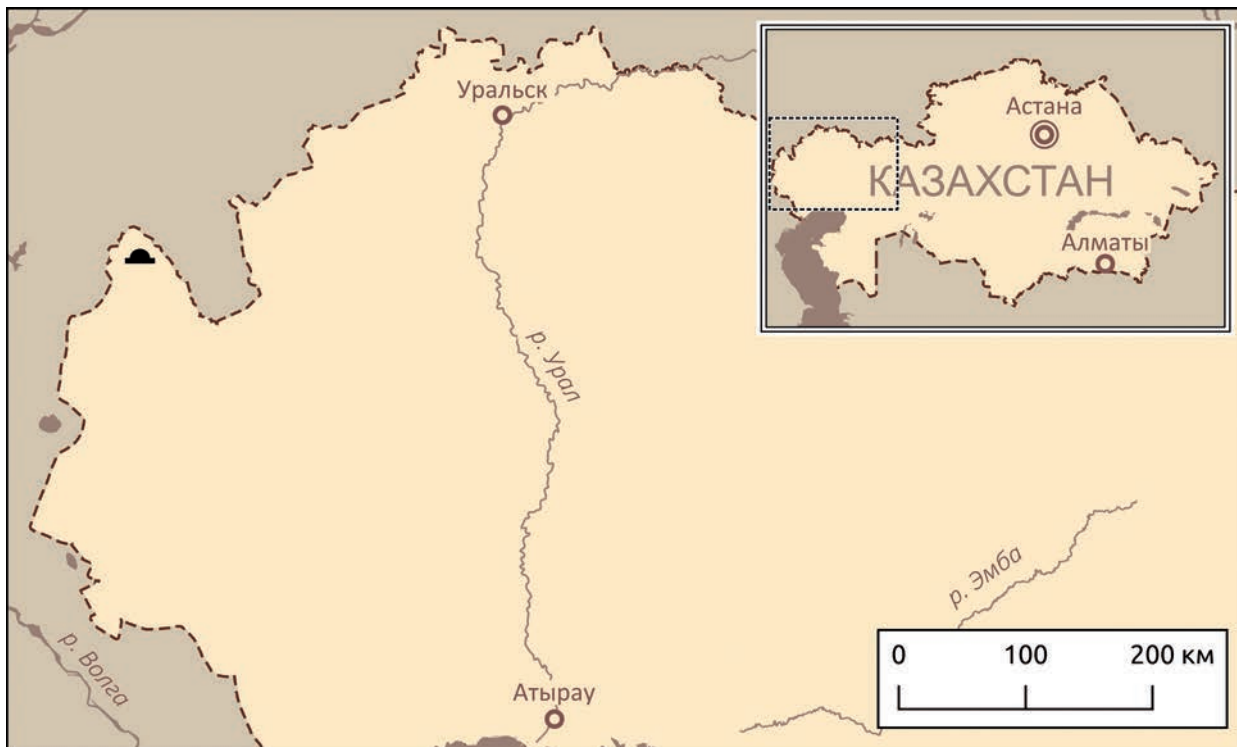


Рис. 1. Карта-схема расположения курганного мог. Акадыр-2. Исполнитель: Михаил Антонов
1-сур. Ақадыр-2 обалы қорымының орналасу карта-сызбасы. Орындаушы: Михаил Антонов
Fig. 1. Schematic map of the location of the Akadyr-2 burial mound. Performer: Mikhail Antonov

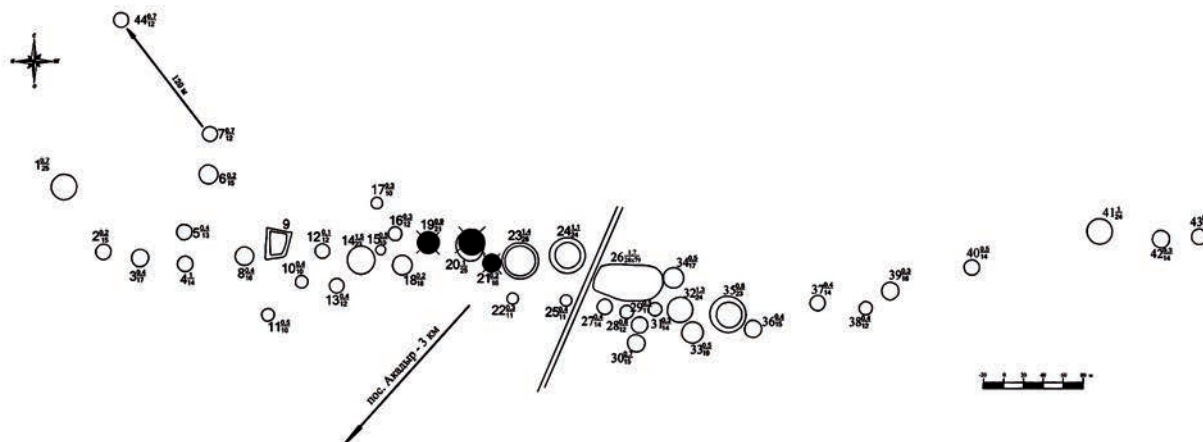


Рис. 2. План-схема мог. Акадыр-2. Инструментальная съёмка: Серик Рамазанов
2-сур. Ақадыр-2 қорымының жоспар-сызбасы. Аспаптық түсірілім: Серік Рамазанов
Fig. 2. Schematic map of the Akadyr-2 burial mound. Instrumental survey: Serik Ramazanov



поздним захоронением, совершенным в катакомбе (погребение 3). Здесь было выявлены скелеты трёх индивидов, принадлежащих мужчине, женщине и ребёнку. Характер материала и особенности погребального ритуала погребений 2, 3 позволяют отнести их к концу IV – началу III в. до н.э. Это подтверждают следующие признаки: захоронения произведены в катакомбах; ямы с меридиональной ориентировкой; наличие погребения с гробовищем; ориентировка погребённых головой на юг.

В 2011 г. были исследованы курганы № 20, 21 эпохи раннего железа. В кургане № 20 выявлено три погребения. Погребение 1 было совершено в яме подпрямоугольной формы, ориентированной по оси ВСВ–ЗЮЗ. Оно разрушено при совершении погребения 2. На дне ямы *in situ* сохранились лишь отдельные кости. Судя по ним, погребённый (взрослый человек, мужчина) лежал вытянуто на спине, головой ориентирован на запад с некоторым отклонением на юг. Инвентарь представлен железным ножом и пластиной. Погребение 2 впускное, находилось северо-западнее погребения 1, совершено в могильной яме овальной формы, ориентированной по линии СВ–ЮЗ. Погребённый (мужчина 35–45 лет) лежал вытянуто на спине, головой на ЮЗ. Слева от скелета, на уровне нижних конечностей, найдены ребра МРС и КРС. Сопутствующий инвентарь представлен железным кинжалом с серповидным навершием, бронзовым трёхлопастным наконечником стрелы. Погребение 3 подбойное, выявлено под контрольной бровкой 3–В, в восточной периферии кургана. Погребение разграблено, *in situ* сохранились лишь череп и шейные позвонки. Судя по ним, погребённый (мужчина 35–45 лет) лежал на спине, вытянуто, головой на юго-запад. Сопутствующий инвентарь представлен глазчатой бусиной, бронзовым зеркалом, серьгой из бронзовой проволоки.

Погребение 1 датировать сложно ввиду отсутствия инвентаря и разграбления в древности. Характер материала и особенности погребального ритуала погребений 2, 3 позволяют отнести их к IV–III вв. до н.э. Это подтверждают следующие признаки: подбойно-катакомбное погребение, забутовка входной ямы камнями (п. 3) [Гуцалов 2004: 109]; ямы с меридиональной ориентировкой; ориентировка погребённых головой на юг, наличие кинжала с прямым перекрестьем и серповидным навершием. Массовое распространение последних приходится на III–II вв. до н.э. [Смирнов 1961: 27; Мошкова 1963: 34]. В пользу этого также свидетельствуют находки: наконечники стрел, бронзовое зеркало, глазчатая бусина, серьга.

Курган № 21 (диаметр – 14 м, высота – около 0,5 м) расположен в западной части могильника, юго-восточнее кургана № 20 (рис. 2)* (*Все глубины могильных ям в тексте и на чертежах даются от высшей точки насыпи кургана).

2 Материал и методы исследования (Лукпанова Я.А., Жанузак Р.Ж.)

2.1 Методы исследования

Курган № 21 раскапывался вручную, методом послойного снятия насыпи. Раскоп был поделён на четыре сектора с оставлением двух осевых взаимно перпендикулярных бровок по линиям «север–юг» и «запад–восток» (рис. 3). В ходе снятия насыпи в северо-западном секторе кургана были обнаружены две лучевые и одна плечевая кости собаки². Стратиграфия кургана представлена дёрном мощностью 5–10 см, под которым зафиксирована насыпь, её диаметр реконструируется до 14 м. В насыпи прослеживается слой выкида из могильной ямы шириной от 5 до 15 см, слой погребённой почвы под насыпью толщиной до 10 см, тёмно-коричневого цвета с органическими (растительными – пепельного цвета) включениями. Завершающий слой в стратиграфии кургана представлен материковым слоем – твёрдым светло-коричневым суглинком.

² Определение к.б.н. Бидашко Ф.Г.

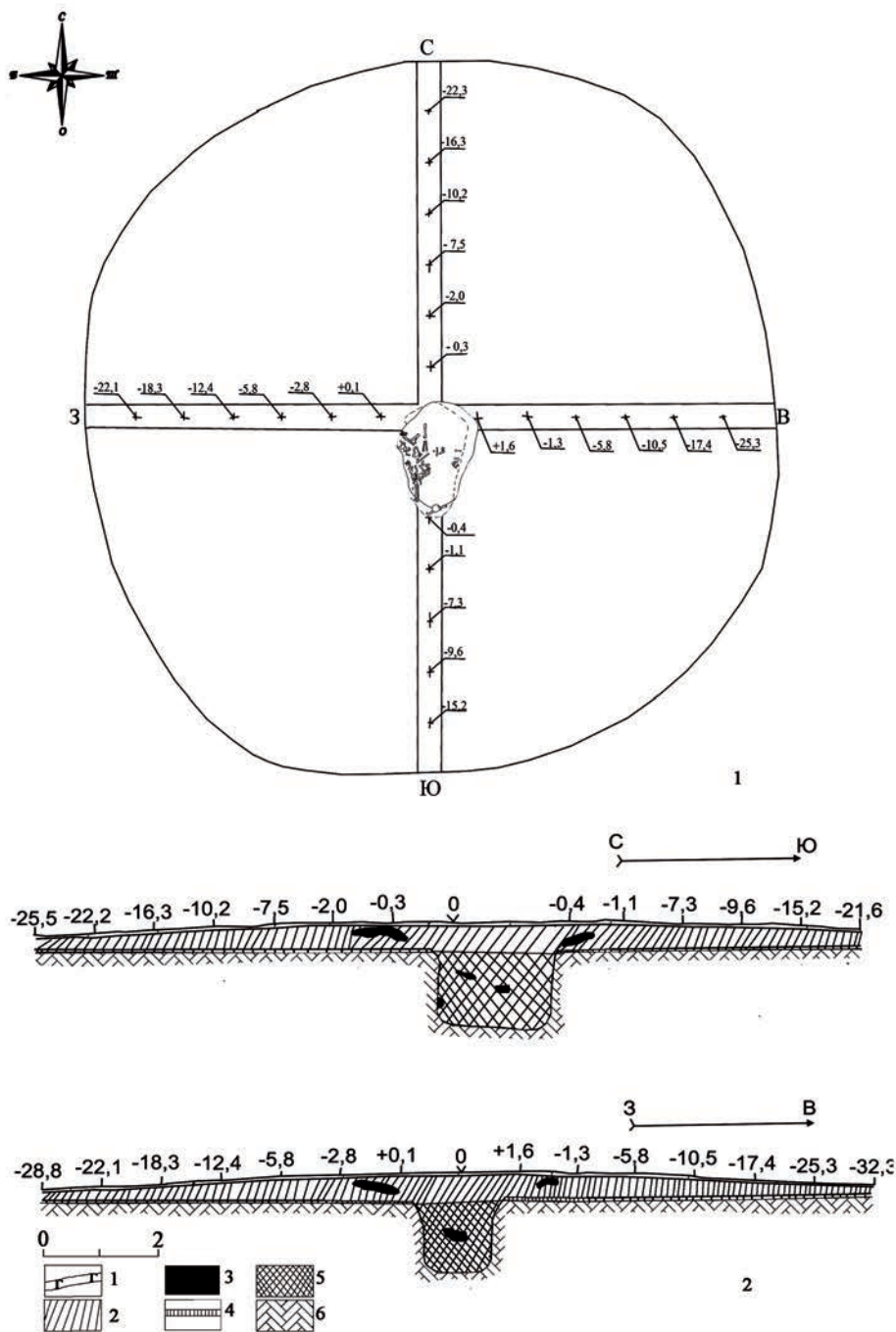


Рис. 3. Курганный мог. Акадыр-2, к. 21: 1 – план; 2 – разрезы (1 – дёрн; 2 – насыпь; 3 – глина в насыпи (выкид); 4 – погребённая почва; 5 – заполнение ямы; 6 – материк)
 3-сур. Ақадыр-2 обалы қорымы, 21 оба: 1 – жоспар; 2 – қималар (1 – шым; 2 – үйінді; 3 – үйіндідегі саз (шығарылу); 4 – жерлеу топырағы; 5 – шұңқырдың толтырылымы; 6 – материк)
 Fig. 3. Kurgan burial ground Akadyr-2, kurgan 21: 1 – plan; 2 – sections (1 – turf; 2 – embankment; 3 – clay in the embankment (dump); 4 – buried soil; 5 – filling of the pit; 6 – subsoil)



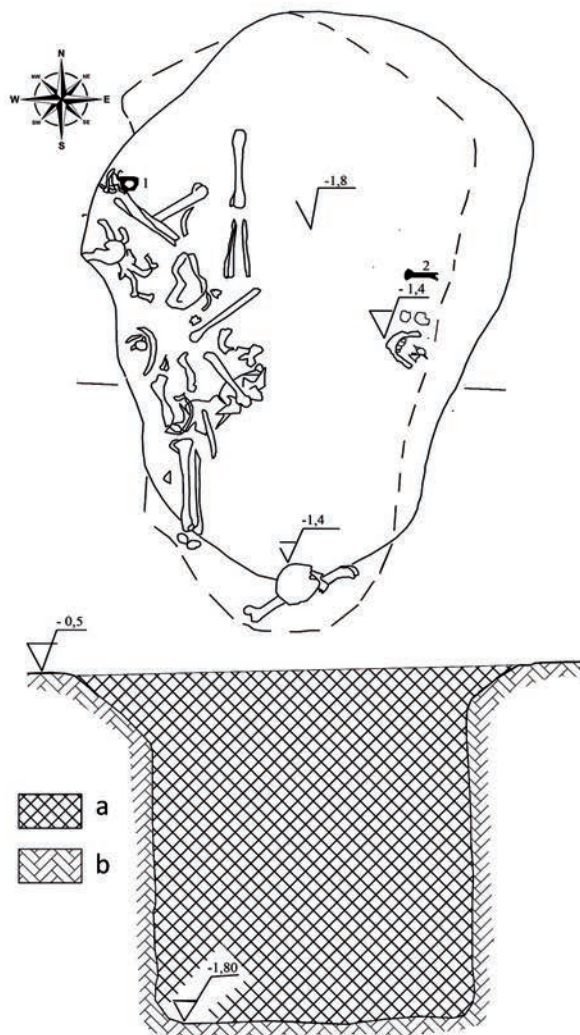
2.2 Характеристика материала

В центральной части кургана была обнаружена могильная яма. Она имела грушевидную форму, в северной части яма была более широкой, к югу сужалась; ориентирована по линии С–Ю. Заполнение ямы – комковатая супесь тёмно-коричневого цвета.

Стенки ямы повреждены грабительским вкопом. Дно её было пробито в древности, стенки неровные, яма – с подбоем с западной стороны. Размеры ямы по дну: 2,30×1,5 м, глубина – 1,8 м от репера (рис. 4). На глубине 1,4 м у восточной стенки была обнаружена нижняя челюсть человека и два позвонка. На глубине 1,4 м у южной стенки ямы обнаружен череп с искусственной деформацией.



1



2

Рис. 4. Курганный мог. Акадыр-2, к. 21. Погребальная камера. Фото: Уркен Утепбаев
4-сур. Ақадыр-2 обалы қорымы, 21 оба. Жерлеу камерасы. Фото: Үркен Үтепбаев
Fig. 4. Kurgan burial ground Akadyr-2, kurgan 21. Burial chamber. Photo: Urken Utepbayev



цией и бедренная кость мужчины 25–35 лет. В придонной части могилы, в северо-западном углу, и вдоль западной стенки находились перемешанные кости человека и мелкого животного.

Предметный комплекс был представлен миниатюрным лепным горшком, находившимся среди костей человека в северо-западном углу ямы (рис. 5, 1). Высота – 6 см, диаметр венчика – 3 см, диаметр тулова – 6 см, диаметр дна – 5 см, высота венчика – 0,5 см. На дне ямы у восточной стенки

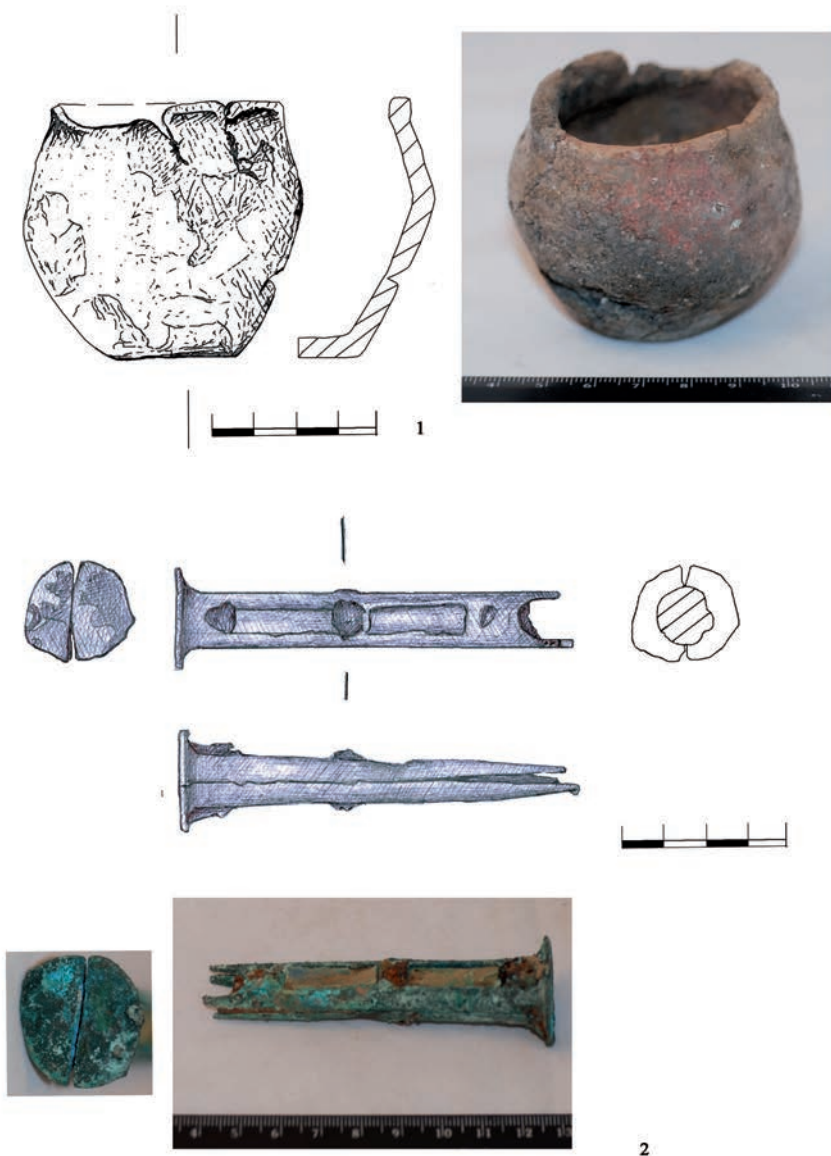


Рис. 5 Курганный мог. Акадыр-2, к. 21. Находки: 1 – миниатюрный горшок; 2 – рукоять ножа.
Художник: Тимербек Дияров

5-сур. Акадыр-2 обалы қорымы, 21 оба. Табылымдар: 1 – кішкентай құмыра; 2 – пышақтың сабы.
Суретші: Тимербек Дияров

Fig. 5. Kurgan burial mound Akadyr-2, kurgan 21. Finds: 1 – small pot; 2 – knife handle.
Painter: Timerbek Diyarov



обнаружена бронзовая рукоять ножа (рис. 5, 2) с деревянной вставкой, закреплённой железными клёпками, и в 0,1 м севернее местонахождения челюсти найдены обломки железного предмета. У западной стенки сохранились *in situ* большеберцовая и малоберцовая кости правой конечности, а также плечевая, локтевая и лучевая кости правой руки, это даёт основание предполагать, что погребённый был ориентирован головой на север и, учитывая скопление костей у западной стенки, допустить вероятность того, что мужчина был погребён в подбое. Череп погребённого деформирован.

2.3 Антропологическая характеристика

Скелетные останки из могильной ямы 1 погребения 1 кургана № 21 мог. Акадыр-2 имеют хорошую сохранность (мужской, 30–35 лет). Череп со следами искусственной деформации был рассмотрен и опубликован Е.П. Китовым в составе серии позднесарматского периода Южного Урала и Западного Казахстана. Им было отмечено, что череп имеет узкий, долихокраний мозговой отдел, узкий и наклонный лоб. Лицевой скелет широкий на верхнем и среднем уровне, по указателю – мезен. В горизонтальной плоскости лицо клиногнатное на верхнем и незначительно уплощённое на среднем уровне. Вертикальная профилировка мезогнатная при гиперпрогнатной альвеолярной части. Орбиты широкие, по указателю мезоконхные. Нос среднеширокий, мезоринный, имеет очень широкие, слабовыступающие в профиль носовые кости. Клыковая ямка средней глубины [Китов 2013].

Дополнительно к рассматриваемому материалу нами проанализирована морфология посткраниального скелета. Обработка материала осуществлялась по стандартным антропологическим методикам [Алексеев, Дебец 1964; Алексеев 1966]. Остеометрические характеристики приведены в таблице № 1. Реконструкция физического показателя длины тела осуществлялась на основе формул В.В. Бунака и Г.Ф. Дебеца [Алексеев 1966]. Оценка параметров длинных костей производилась с использованием нескольких рубрикаций [Пежемский 2011; Хохлов, Григорьев 2020].

Таблица 1 – Мог. Акадыр-2, к. 21. Остеометрические данные 1 кесте – Ақадыр-2 қорымы, 21-оба. Остеометриялық деректер
Table 1 – Burial ground Akadyr-2, k. 21. Osteometric data

Плечевая кость	П	Л
1. Наибольшая длина	336,0	331,0
2. Полная длина	332,0	327,0
Ширина верхнего эпифиза	52,0	51,5
9. Вертик.д.головки	48,5	48,5
4. Ширина нижнего эпифиза	64,5	65,0
5. Наиб. диаметр серед. диафиза	26,5	24,0
6. Наим. диаметр серед. диафиза	18,0	19,0
7. Наим. окружность	67,0	63,0
7а. Окр. серед. диафиза	74,0	70,5
Межмышцелк. отв.	-	-
Локтевая кость		
1. Наибольшая длина	275,0	277,0



Продолжение таблицы 1
1-кестенің жалғасы
Continuation of table 1

2. Физиол.длина	238,0	240,0
11. Передне-задний диаметр	14,5	14,5
12. Поперечный диаметр	20,0	20,0
3. Наименьшая окружность	40,0	-
Лучевая кость		
1. Наибольшая длина	255,0	255,0
2. Физиол.длина	240,0	241,0
4. Поперечный диаметр диаф.	18,0	17,5
5. Сагит.диаметр диаф.	11,5	11,0
3. Наименьшая окружность	45,0	45,0
Ключица		
1. Длина	144,0	146,0
6. Окружность	40,0	39,0
Лопатка		
1. Морфол. высота	169,0	167,0
2. Морфол.ширина	105,0	106,0
Бедренная кость		
1. Наиб.длина	467,0	464,0
2. Длина физиол.	464,0	461,0
4. Общая длина от б.вертела	439,0	438,0
Шир.верхн.эпифиза	85,5	88,0
21. Мышелковая ширина	79,0	78,0
6. Сагитт.диаметр середины д.	33,0	31,5
7. Попер.диаметр середины д.	27,0	26,5
9. Верх.попер.диаметр	29,0	31,5
10. Верхний сагитт.диаметр	27,0	25,0
8. Окружность сер. Диафиза	92,0	88,0
Окружность шейки	95,0	96,0
Вертик.д.головки	46,5	46,5
Третий вертел	-	-
Большеберцовая кость		
1. Полная длина	362,0	365,0
5. Наиб.ширина верхн.эпифиза	74,0	73,0
6. Наиб.шир.нижнего эпифиза	50,0	48,0
8. Сагит.д.сер.д.	31,5	32,0
9. Попер.д.сер.д.	22,0	20,0



Окончание таблицы 1
1-кестенің соңы
End of table 1

8а. Сагит.д.на ур.пит.отв.	37,0	36,0
9а. Попер.д.на ур.пит.отв.	24,0	22,0
10. Окр.сер.д.	83,0	79,0
10б. Наим.окр.	72,0	71,0
Малоберцовая кость		
1. Наиб.длина	-	364,0
Таз		
1. Высота	-	219,0
12. Ширина подвзд.кости	153,0	151,0
2. Иллео кристалльная ширина	-	
7. Ширина между вертл.впадинами	-	

На основе категорий оценки в мировых масштабах скелетные останки характеризуются следующим образом. Плечевые кости средней длины и массивности. Диафиз правой плечевой кости уплощён, левой – расширен (эврибрахия). На диафизах хорошо выражена дельтовидная бугристость, что свидетельствует о развитой мускулатуре плеча. Длина костей предплечья средняя. Ключицы также средней длины. Продольные параметры бедренных и большеберцовых костей характеризуются средними величинами. Верхняя часть диафиза левой бедренной кости уплощённая. Правая бедренная кость характеризуется эуримерией. Массивность обоих бедренных костей средняя. Правая большеберцовая кость характеризуется мезокнемией, диафиз левой уплощен (платикнемия). Их массивность средняя. Значения луче-плечевого и плече-бедренного указателей средние. Очень малый берцово-бедренный индекс свидетельствует об укороченности голени относительно бедра. Предплечье удлинено относительно голени. В целом, величина интермембрального указателя свидетельствует скорее о средних соотношениях длин сегментов конечностей. Элементы рельефа в местах прикрепления мускулатуры в целом развиты выше среднего, что указывает на хорошее физическое развитие индивида. Длина тела, реконструированная по формулам Г.Ф. Дебеца и В.В. Бунака [Алексеев 1966], составила 166,8–168,3 см соответственно.

Основные параметры посткраниального скелета имеют некоторое сходство с данными из синхронных позднесарматских погребений мог. Покровка 10. Прежде всего, это касается продольных характеристик костей рук и большеберцовых костей. Однако по средним значениям поздние сарматы мог. Покровка 10 обладают более короткой бедренной костью [Пежемский 2008].

3 Обсуждение (Лукпанова Я.А., Жанузак Р.Ж.)

Вводимый в научный оборот материал кургана № 21 мог. Акадыр-2 представляет собой позднесарматское погребение, для которого характерны диагностические признаки захоронений II–IV вв. н.э., а именно: северная ориентировка погребённого, искусственная деформация черепа, узкая могильная яма с подбоем с западной стороны. В Южном Приуралье северная ориентировка является ведущей для позднесарматской культуры, достигая в процентном соотношении 97% [Ма-



лашев 2013: 27; Мошкова 1994: 22]. Деформация черепа появляется около сер. II в. н.э. – это один из её главных диагностических признаков [Кривошеев, Лукпанова 2015: 101]. Важно отметить, что эти два признака (северная ориентировка и деформация черепа) являются наиболее характерными чертами позднесарматской культуры и больше всего встречаются именно в Южном Приуралье и Заволжье [Мошкова 2009: 93]. Заупокойная пища погребённого была представлена костями МРС. М.Г. Мошкова отмечала, что кости барана в могилах южной части Южного Приуралья встречаются редко и составляют 2,48%, тогда как в могилах правобережья Нижней Волги – 30,83%, в Калмыкии – 16,99% [Мошкова 2009: 96].

Среди сопровождающего инвентаря, найденного в погребении, был миниатюрный сосудик, красноглиняный, со следами нагара и копоти. Вероятно, эти сосудики ритуальные и использовались в обрядовых традициях. Они немногочисленны. Например, в могилах Южного Приуралья их выявлено 28 экземпляров [Малашев 2013: 51].

В рассматриваемом погребении был обнаружен фрагмент ножа с сохранившейся деталью рукояти, представляющей собой пластинчатое основание, к которому с двух сторон крепились цельнолитые детали из бронзы с грибовидным навершием и перекрестьем, они скреплялись при помощи железных клёпок. На бронзовых деталях были оформлены прямоугольные прорезы, в которые было вставлено дерево. Погребения с подобными ножами датируются 2-й пол. II – 1-й пол. III в. н.э. [Кривошеев 2007: 68], они характерны только для позднесарматского периода.

Заключение (Лукпанова Я.А., Жанузак Р.Ж.)

Таким образом, на могильнике Акадыр-2 было исследовано позднесарматское погребение мужчины II–III вв. н.э., что подтверждают материал и особенности погребального обряда кургана № 21. Несмотря на то, что погребение разграблено в древности, сохранились диагностические признаки погребального обряда, характерные для позднесарматских захоронений Казахстанского Приуралья.

Важно выделить вещевой материал из могилы, который стал хроноиндикатором, позволившим датировать данное погребение в рамках 2-й пол. II – 1-й пол. III вв. н.э. В Жанибекском районе на могильнике Акадыр-2 исследован только один курган позднесарматского периода, но стоит отметить, что памятник перспективный для дальнейших исследований и содержит более 40 курганов, которые включают в себя разновременные объекты.

В заключение можно отметить, что череп и посткраниальный скелет по своим характеристикам оцениваются как среднемассивный. На черепе фиксируются следы преднамеренной кольцевой деформации с валиком в брегматической области. Такая традиция получает широкое распространение в степной полосе Евразии, начиная со II в. н.э.

ЛИТЕРАТУРА

- 1 Алексеев В.П. Остеометрия. Методика антропологических исследований. М.: Наука, 1966. 251 с.
- 2 Алексеев В.П., Дебец Г.Ф. Краниометрия. Методика антропологических исследований. М.: Наука, 1964. 127 с.
- 3 Гуцалов С.Ю. Древние кочевники Южного Приуралья VII–I вв. до н.э. Уральск: [б./и.], 2004. 136 с.
- 4 Китов Е.П. Население позднесарматского периода Южного Урала и Западного Казахстана (по данным антропологии) // Гуннский форум. Проблемы происхождения и идентификации культуры евразийских гуннов: сб. научн. тр. / Гл. ред. С.Г. Боталов, отв. ред.: Н.Н. Крадин, И.Э. Любчанский. Челябинск: Рифей, 2013. С. 521–548.



- 5 Кривошеев М.В., Лукпанова Я.А. Позднесарматское элитное воинское погребение из Южного Приуралья // Вестник Волгоградского гос. ун-та. Сер. История. Регионоведение. Междунар. отношения. 2015. № 5 (35). С. 98-111.
- 6 Кривошеев М.В. Вооружение позднесарматского времени Нижнего Поволжья // Вооружение сарматов: региональная типология и хронология: докл. к VI Междунар. конф. «Проблемы сарматской археологии и истории», посвящ. 90-летию со дня рождения К.Ф. Смирнова / Отв. ред. Л.Т. Яблонский, А.Д. Таиров. Челябинск: Изд-во ЮУрГУ, 2007. С. 65-70.
- 7 Кушаев Г.А., Жамбулатов К.А. Позднесарматские погребения могильника Мамай (Западный Казахстан) // Археология Казахстана (Қазақстан археологиясы). 2023. № 3 (21). С. 95-109.
- 8 Малашев В.Ю. Позднесарматская культура Южного Приуралья во II–III вв. н.э.: дис. ... канд. ист. наук. М., 2013. 301 с.
- 9 Мошкова М.Г. Памятники прохоровской культуры / САИ. Д 1-10. М.: Изд-во АН СССР, 1963. 56 с.
- 10 Мошкова М.Г. К вопросу о двух локальных вариантах или культурах на территории Азиатской Сарматии во II–IV вв. н.э. // Проблемы истории и культуры сарматов / Ред. А.С. Скрипкин. Волгоград: Изд-во ВолГУ, 1994. С. 18-23.
- 11 Мошкова М.Г. Анализ сарматских погребальных памятников II–IV вв. н.э. // Статистическая обработка погребальных памятников Азиатской Сарматии. Вып. IV. Позднесарматская культура / Отв. ред. И.М. Гарскова. М.: Восточная литература, 2009. С. 21-162.
- 12 Пежемский Д.В. Морфология длинных костей скелета и конституциональные особенности поздних сармат по материалам могильника Покровка 10 // Малашев В.Ю., Яблонский Л.Т. Степное население Южного Приуралья в позднесарматское время: по материалам могильника Покровка 10. М.: Восточная литература, 2008. С. 95-100.
- 13 Пежемский Д.В. Изменчивость продольных размеров трубчатых костей человека и возможности реконструкции телосложения: дис. ... канд. биол. наук. М., 2011. 326 с.
- 14 Смирнов К.Ф. Вооружение савроматов. М.: Изд-во АН СССР, 1961. 163 с.
- 15 Хохлов А.А., Григорьев А.П. К методике оценки метрических данных по основным абсолютным признакам и указателям скелета человека (по антропологическим материалам некрополей г. Самары XVIII–XIX вв.) // Вестник Московского университета. Сер. 23: Антропология. 2020. № 3. С. 68-76.

REFERENCES

- 1 Alekseev, V. P. 1966. *Osteometriya. Metodika antropologicheskikh issledovaniy (Osteometry. Methodology of anthropological research)*. Moscow: “Nauka” Publ. (in Russian).
- 2 Alekseev, V. P., Debets, G. F. 1964. *Kraniometriya. Metodika antropologicheskikh issledovaniy (Cranioimetry. Methodology of anthropological research)*. Moscow: “Nauka” Publ. (in Russian).
- 3 Gutsalov, S. Yu. 2004. *Drevnie kochevniki Yuzhnogo Priuraliya VII–I vv. do n.e. (Ancient nomads of the Southern Urals 7th–1st centuries BC)*. Uralsk (in Russian).
- 4 Kitov, E. P. 2013. In: Botalov, S. G., Kradin, N. N., Lyubchanskiy, I. E. (eds.). *Gunnskiy forum. Problemy proich-hozhdeniya i identifikatsii kultury evraziyskikh gunnov (The Hun Forum. Problems of origin and identification of the culture of the Eurasian Huns)*. Chelyabinsk: “Rifey” Publ., 521-548 (in Russian).
- 5 Krivosheev, M. V., Lukpanova, Ya. A. 2015. In: *Vestnik Volgogradskogo gosudarstvennogo universiteta. Seriya. Istoriya. Regionovedenie. Mezhdunarodnye otnosheniya (Science Journal of Volgograd State University. History. Area Studies. International Relations)*, 5 (35), 98-111 (in Russian).
- 6 Krivosheev, M. V. 2007. In: Yablonskiy, L. T., Tairov, A. D. (eds.). *Vooruzhenie sarmatov: regionalnaya tipologiya i hronologiya (Armament of the Sarmatians: regional typology and chronology)*. Chelyabinsk: South Ural State University, 65-70 (in Russian).
- 7 Kushaev, G. A., Zhambulatov, K. A. 2023. In: *Kazakstan arheologiyasy (Kazakhstan Archeology)*, 3 (21), 95-109 (in Russian).
- 8 Malashev, V. Yu. 2013. *Pozdnesarmatskaya kultura Yuzhnogo Priuraliya vo II–III vv. n.e. (Late Sarmatian culture of the Southern Urals in the 2nd–3rd centuries AD)*: thesis of the Candidate of Historical sciences. Moscow (in Russian).



- 9 Moshkova, M. G. 1963. *Pamyatniki prokhorovskoy kultury (Monuments of Prokhorov culture)*. Moscow: USSR Academy of sciences (in Russian).
- 10 Moshkova, M. G. 1994. In: Skripkin, A. S. (ed.). *Problemy istorii i kultury sarmatov (Problems of the history and culture of the Sarmatians)*. Volgograd: Volgograd State University, 18-23 (in Russian).
- 11 Moshkova, M. G. 2009. In: Garskova, I. M. (ed.). *Statisticheskaya obrabotka pogrebalnykh pamyatnikov Aziatskoy Sarmatii. Вып. IV. Pozdnesarmatskaya kultura (Statistical processing of funerary monuments of Asian Sarmatia. Issue IV. Late Sarmatian culture)*. Moscow: "Vostochnaya literatura" Publ., 21-162 (in Russian).
- 12 Pezhemskiy, D. V. 2008. In: Malashev, V. Yu., Yablonskiy, L. T. *Stepnoe naselenie Yuzhnogo Priuraliya v pozdnesarmatskoe vremya: po materialam mogilnika Pokrovka 10 (Steppe population of the Southern Urals in the Late Sarmatian period: based on materials from the Pokrovka 10 burial ground)*. Moscow: "Vostochnaya literatura" Publ., 95-100 (in Russian).
- 13 Pezhemskiy, D. V. 2011. *Izmenchivost prodolnykh razmerov trubchatykh kostey cheloveka i vozmozhnosti rekonstruktsii teloslozheniya (Variability of the longitudinal dimensions of human tubular bones and the possibility of reconstructing the physique)*: thesis of the Candidate of Biological sciences. Moscow (in Russian).
- 14 Smirnov, K. F. 1961. *Vooruzhenie savromatov (Sauromat weapons)*. Moscow: USSR Academy of sciences (in Russian).
- 15 Khokhlov, A. A., Grigoriev, A. P. 2020. In: *Vestnik Moskovskogo universiteta. Seriya 23: Antropologiya (Bulletin of the Moscow University. Ser. 23: Anthropology)*, 3, 68-76 (in Russian).

Мүдделер қақтығысы туралы ақпаратты ашу. Автор мүдделер қақтығысының жоқтығын мәлімдейді. /
Раскрытие информации о конфликте интересов. Автор заявляет об отсутствии конфликта интересов. /
Disclosure of conflict of interest information. The author claims no conflict of interest.

Мақала туралы ақпарат / Информация о статье / Information about the article.

Редакцияға түсті / Поступила в редакцию / Entered the editorial office: 30.09.2023.

Рецензенттер мақұлдаған / Одобрено рецензентами / Approved by reviewers: 30.10.2023.

Жариялауға қабылданды / Принята к публикации / Accepted for publication: 30.10.2023.

